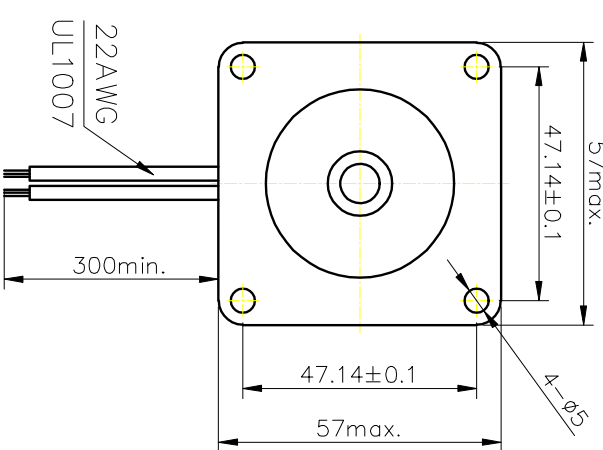
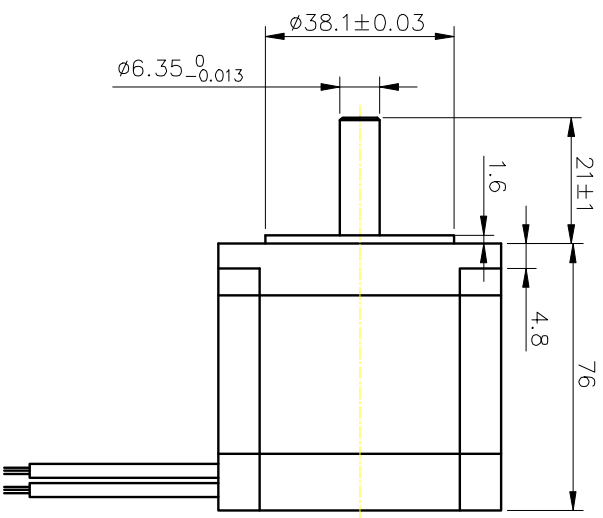
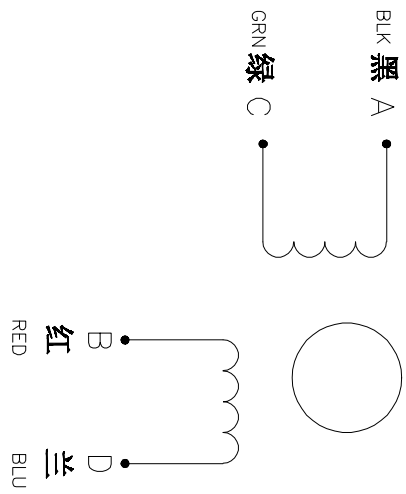


RevNo	Revision note	Date	Signature	Checked
A1	增加控制轴4-φ4.6和控制轴4-φ5	2017.02.06	李耀耀	

Dimension:
Unit=mm



Wiring Diagram:



Specifications:

相数	Phase	2	Comment
步距角	Step Angle	0.9	
电压	Voltage	3.2	
相电流	Current	2.8	
相电阻	Resistance	1.15	Ω
相电感	Inductance	5.6	mH
静力矩	Holding Torque	18	kg.cm
绝缘等级	Insulation Class	B	
重量	Mass	1.1	kg

Title:		常州精控电机电器有限公司	
Specification		JK57HM76-2804	
REV. QTY. No.	STD.	SIG.	DATE
A1			
DESIGN			
CHECK			
PROC.			
PAGE: OF PAGES		www.jkongmotor.com	